

【25日】組み合わせ(予選リーグ)

Table with 5 columns: Team, Score, Points, Goals, Goals Against, Goal Difference, Rank. Rows include ①宮野浦, ②若浜, ③亀ヶ崎.

Table with 5 columns: Team, Score, Points, Goals, Goals Against, Goal Difference, Rank. Rows include ④十坂, ⑤泉, ⑥松陵.

Table with 5 columns: Team, Score, Points, Goals, Goals Against, Goal Difference, Rank. Rows include ⑦平田, ⑧富士見, ⑨松山.

Table with 5 columns: Team, Score, Points, Goals, Goals Against, Goal Difference, Rank. Rows include ⑩松原, ⑪浜田, ⑫琢成.

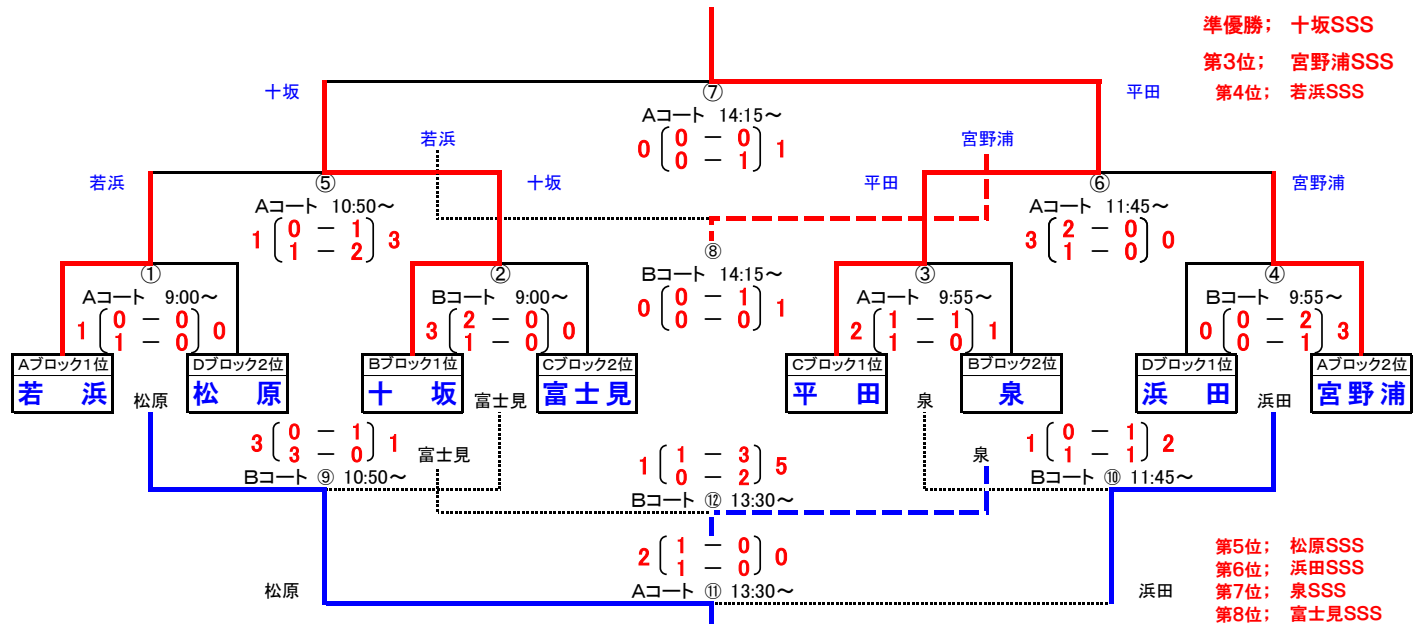
【25日】競技日程(予選リーグ)

Table with 4 columns: Referee, Venue, Match, Time. Columns include 庄内空港緩衝緑地運動広場(Aコート), 競技時間, 庄内空港緩衝緑地運動広場(Bコート), 帯同審判.

【26日】組み合わせ(決勝トーナメント)

優勝: 平田ジュニアサッカークラブ

準優勝: 十坂SSS
第3位: 宮野浦SSS
第4位: 若浜SSS



第5位: 松原SSS
第6位: 浜田SSS
第7位: 泉SSS
第8位: 富士見SSS

【26日】競技日程(決勝トーナメント)

※第5位~第8位トーナメント戦は30分(15分ハーフ)で実施!

Table with 4 columns: Referee, Venue, Match, Time. Columns include 庄内空港緩衝緑地運動広場(Aコート), 競技時間, 庄内空港緩衝緑地運動広場(Bコート), 帯同審判.