

【15日】組み合わせ(予選リーグ)

Table with 7 columns: Aブロック, 松山, 十坂, 琢成, 勝点, 得失差, 順位. Rows 1-3 showing match results for A block.

Table with 7 columns: Bブロック, 富士見, 若浜, 浜田, 勝点, 得失差, 順位. Rows 4-6 showing match results for B block.

Table with 7 columns: Cブロック, 松原, 亀ヶ崎, 泉, 勝点, 得失差, 順位. Rows 7-9 showing match results for C block.

Table with 7 columns: Dブロック, 宮野浦, 平田, 松陵, 勝点, 得失差, 順位. Rows 10-12 showing match results for D block.

【15日】競技日程(予選リーグ)

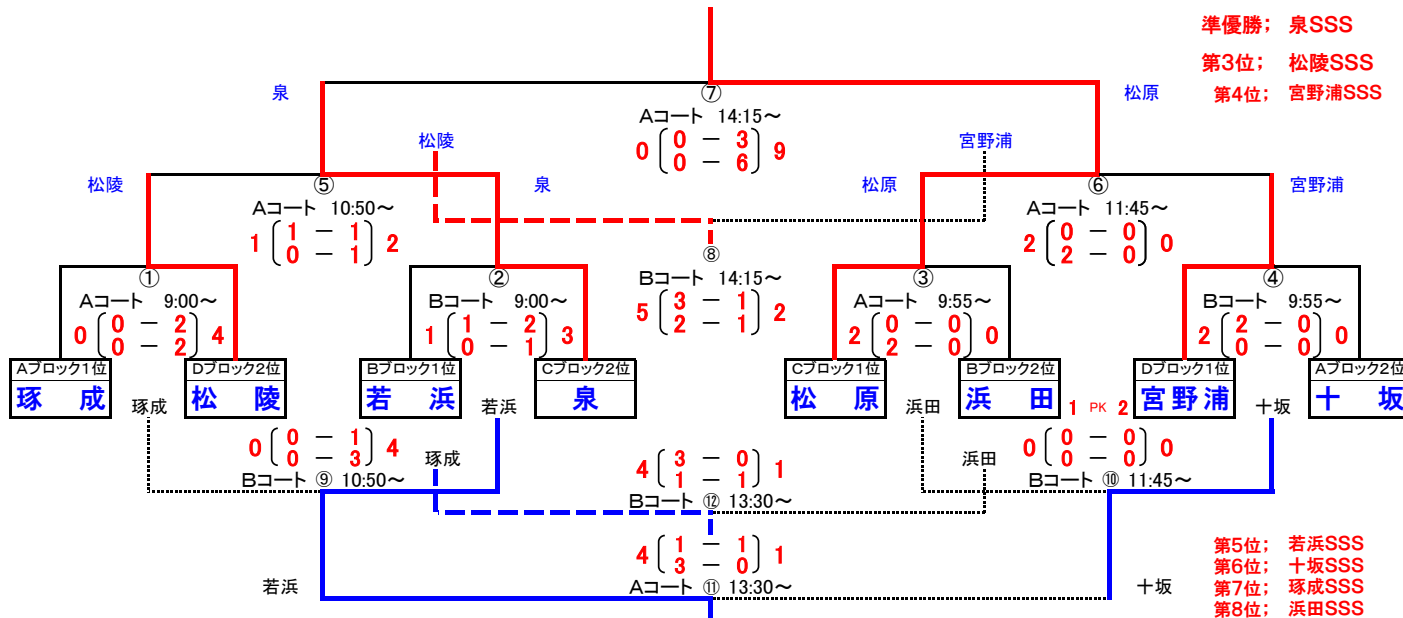
※亀ヶ崎SSSが運動会予備日より変則日程とする!

Table with 5 columns: 帯同審判, 庄内空港緩衝緑地運動広場(Aコート), 競技時間, 庄内空港緩衝緑地運動広場(Bコート), 帯同審判. Rows showing match schedules for 15th day.

【16日】組み合わせ(決勝トーナメント)

優勝: 松原サッカースポーツ少年団

準優勝: 泉SSS
第3位: 松陵SSS
第4位: 宮野浦SSS



第5位: 若浜SSS
第6位: 十坂SSS
第7位: 琢成SSS
第8位: 浜田SSS

【16日】競技日程(決勝トーナメント)

※第5位~第8位トーナメント戦は30分(15分ハーフ)で実施!

Table with 5 columns: 帯同審判, 庄内空港緩衝緑地運動広場(Aコート), 競技時間, 庄内空港緩衝緑地運動広場(Bコート), 帯同審判. Rows showing match schedules for 16th day.