

【21日】組み合わせ(予選リーグ)

Table A: Results for Group A (予選リーグ). Columns: Team, Score, Points, Goals, Assists, Difference, Rank.

Table B: Results for Group B (予選リーグ). Columns: Team, Score, Points, Goals, Assists, Difference, Rank.

Table C: Results for Group C (予選リーグ). Columns: Team, Score, Points, Goals, Assists, Difference, Rank.

Table D: Results for Group D (予選リーグ). Columns: Team, Score, Points, Goals, Assists, Difference, Rank.

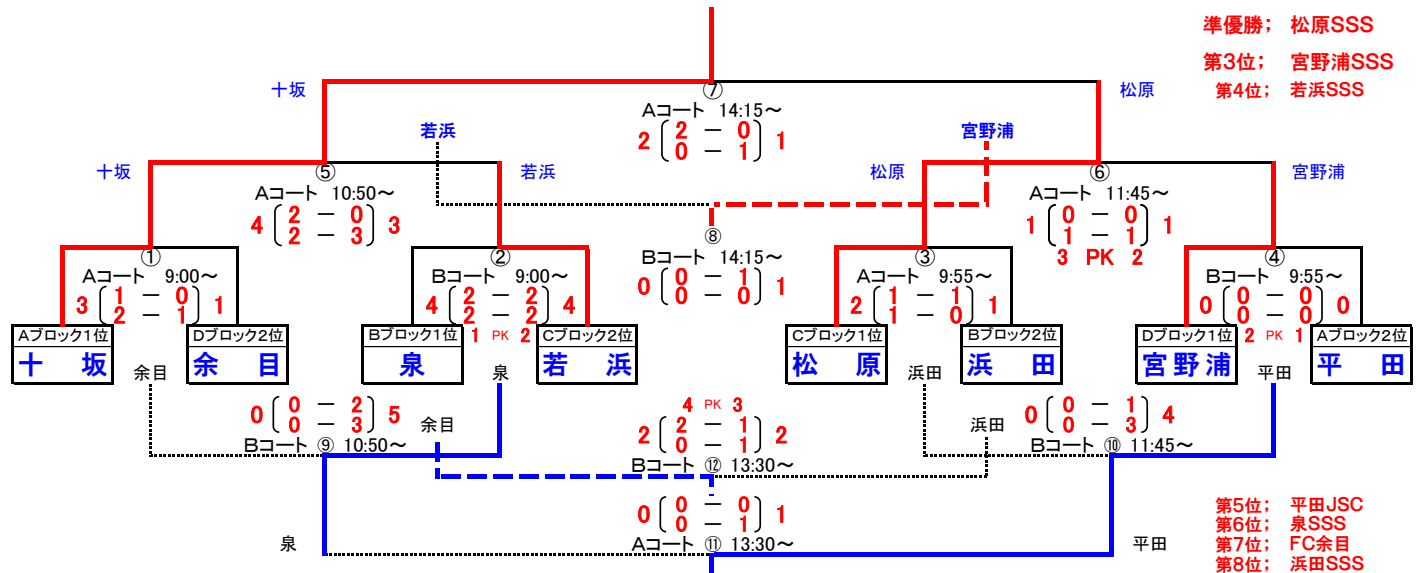
【21日】競技日程(予選リーグ)

Table: Match schedule for the 21st day (予選リーグ). Columns: Referee, Venue, Match Number, Teams, Score, Time, Venue, Match Number, Teams, Score, Time, Referee.

【22日】組み合わせ(決勝トーナメント)

優勝: 十坂サッカースポーツ少年団

準優勝: 松原SSS  
第3位: 宮野浦SSS  
第4位: 若浜SSS



【22日】競技日程(決勝トーナメント)

※第5位~第8位トーナメント戦は30分(15分ハーフ)で実施!

Table: Match schedule for the 22nd day (決勝トーナメント). Columns: Referee, Venue, Match Number, Teams, Score, Time, Venue, Match Number, Teams, Score, Time, Referee.