

【18日】組み合わせ(予選リーグ)

Table with 5 columns: Aブロック, 富士見, 松原, 浜中, 琢成. Rows show match results with scores and goal counts.

Table with 5 columns: Bブロック, 平田, 若浜, 十坂, 余目. Rows show match results with scores and goal counts.

Table with 5 columns: Cブロック, 浜田, 宮野浦, 松山, 一條. Rows show match results with scores and goal counts.

Table with 5 columns: Dブロック, 松陵, 泉, 亀ヶ崎. Rows show match results with scores and goal counts.

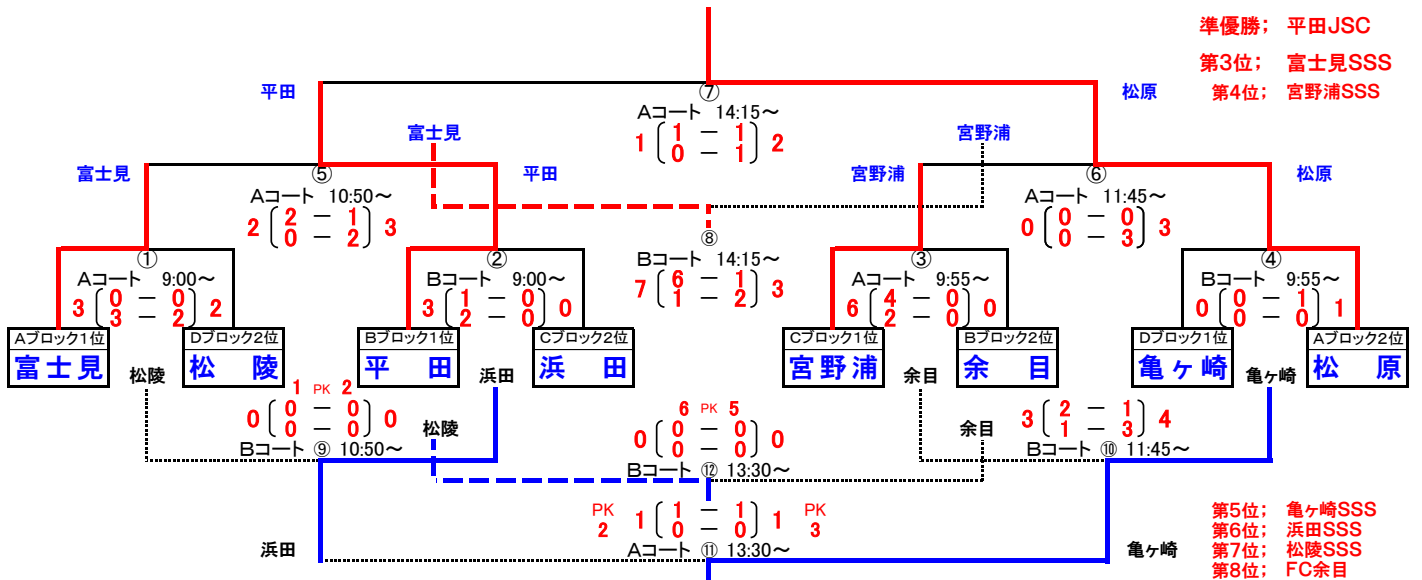
【18日】競技日程(予選リーグ)

Table with 4 columns: 帯同審判, 庄内空港緩衝緑地運動広場(Aコート), 競技時間, 庄内空港緩衝緑地運動広場(Bコート), 帯同審判. Lists match times and venues.

【19日】組み合わせ(決勝トーナメント)

優勝: 松原サッカースポーツ少年団

準優勝: 平田JSC
第3位: 富士見SSS
第4位: 宮野浦SSS



第5位: 亀ヶ崎SSS
第6位: 浜田SSS
第7位: 松陵SSS
第8位: FC余目

【19日】競技日程(決勝トーナメント)

※第5位~第8位トーナメント戦は30分(15分ハーフ)で実施!

Table with 4 columns: 帯同審判, 庄内空港緩衝緑地運動広場(Aコート), 競技時間, 庄内空港緩衝緑地運動広場(Bコート), 帯同審判. Lists match times and venues for the tournament.