

【17日】=本選の部予選リーグ=

Aブロック	十 坂	平 田	富士見	勝点	得	失	差	順位
① 十 坂		× 0-2	× 0-9	0	0	11	-11	3
② 平 田	○ 2-0		× 0-5	3	2	5	-3	2
③ 富士見	○ 9-0	○ 5-0		6	14	0	14	1

Bブロック	亀ヶ崎	宮野浦	松 陵	勝点	得	失	差	順位
④ 亀ヶ崎		× 0-5	○ 3-0	3	3	5	-2	2
⑤ 宮野浦	○ 5-0		○ 8-0	6	13	0	13	1
⑥ 松 陵	× 0-3	× 0-8		0	0	11	-11	3

Cブロック	若 浜	松 原	松 山	勝点	得	失	差	順位
⑦ 若 浜		× 2-7	○ 5-0	3	7	7	0	2
⑧ 松 原	○ 7-2		○ 7-0	6	14	2	12	1
⑨ 松 山	× 0-5	× 0-7		0	0	12	-12	3

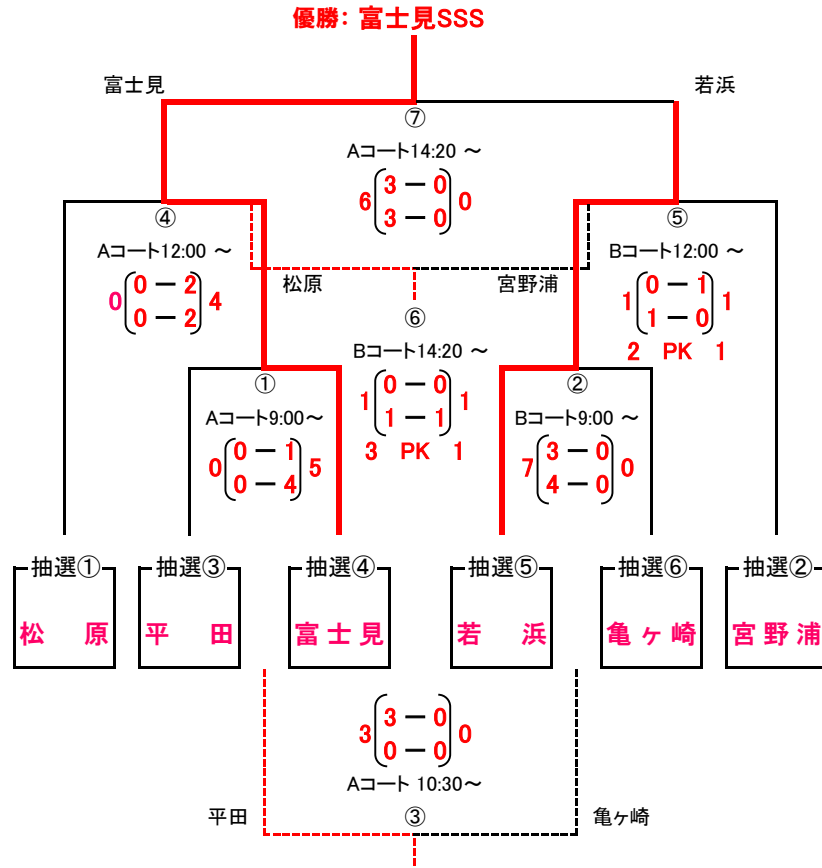
【17日、18日】=交流戦の部リーグ=

Dブロック	レガール	若 浜	宮野浦	亀ヶ崎	泉	勝点	得	失	差	順位
㊦ レガール		○ 11-1	○ 13-0	○ 8-0	○ 9-1	12	41	2	39	1
① 若 浜	× 1-11		○ 3-1	× 2-8	× 1-5	3	7	25	-18	5
㊧ 宮野浦	× 0-13	× 1-3		× 0-7	○ 10-0	3	11	23	-12	3
㊨ 亀ヶ崎	× 0-8	○ 8-2	○ 7-0		○ 5-2	9	20	12	8	2
㊩ 泉	× 1-9	○ 5-1	× 0-10	× 2-5		3	8	25	-17	4

【17日】競技日程(本戦予選・交流戦リーグ)

	帯同審判	庄内空港緩衝緑地運動広場(Aコート)	競技時間	庄内空港緩衝緑地運動広場(Bコート)	帯同審判
第1試合	松山	① 十 坂 0 $\begin{pmatrix} 0-1 \\ 0-1 \end{pmatrix}$ 2 平 田 ②	9:00 ~ 9:35	㊦ レガール 11 $\begin{pmatrix} 5-1 \\ 6-0 \end{pmatrix}$ 1 若 浜 ①	当該(交流)
第2試合	松陵	⑦ 若 浜 2 $\begin{pmatrix} 1-3 \\ 1-4 \end{pmatrix}$ 7 松 原 ⑧	9:45 ~ 10:20	④ 亀ヶ崎 0 $\begin{pmatrix} 0-0 \\ 0-5 \end{pmatrix}$ 5 宮野浦 ⑤	富士見
		開会式	10:30 ~ 10:50	開会式	
第3試合	当該(交流)	㊦ レガール 9 $\begin{pmatrix} 5-0 \\ 4-1 \end{pmatrix}$ 1 泉 ㊩	11:00 ~ 11:35	㊨ 亀ヶ崎 7 $\begin{pmatrix} 4-0 \\ 3-0 \end{pmatrix}$ 0 宮野浦 ㊧	当該(交流)
第4試合	松原	① 十 坂 0 $\begin{pmatrix} 0-5 \\ 0-4 \end{pmatrix}$ 9 富士見 ③	11:45 ~ 12:20	④ 亀ヶ崎 3 $\begin{pmatrix} 2-0 \\ 1-0 \end{pmatrix}$ 0 松 陵 ⑥	平田
第5試合	宮野浦	⑦ 若 浜 5 $\begin{pmatrix} 4-0 \\ 1-0 \end{pmatrix}$ 0 松 山 ⑨	12:30 ~ 13:05	インターバル	
第6試合	当該(交流)	① 若 浜 3 $\begin{pmatrix} 1-0 \\ 2-1 \end{pmatrix}$ 1 宮野浦 ㊧	13:15 ~ 13:50	㊨ 亀ヶ崎 5 $\begin{pmatrix} 1-2 \\ 4-0 \end{pmatrix}$ 2 泉 ㊩	当該(交流)
第7試合	若浜	② 平 田 0 $\begin{pmatrix} 0-3 \\ 0-2 \end{pmatrix}$ 5 富士見 ③	14:00 ~ 14:35	⑤ 宮野浦 8 $\begin{pmatrix} 5-0 \\ 3-0 \end{pmatrix}$ 0 松 陵 ⑥	十坂
第8試合	亀ヶ崎	⑧ 松 原 7 $\begin{pmatrix} 2-0 \\ 5-0 \end{pmatrix}$ 0 松 山 ⑨	14:45 ~ 15:20	インターバル	

【18日】本選の部決勝トーナメント



準優勝：若浜SSS
第3位：松原SSS
第4位：宮野浦SSS

【18日】本戦の部予選リーグ3位交流戦

交流戦	十坂	松陵	松山	勝点	得	失	差	順位
A3 十坂	○	×	×	0	0	2	-2	-
B3 松陵	○	○	中止	3	1	0	1	-
C3 松山	○	中止	○	3	1	0	1	-

【18日】競技日程(本戦決勝トーナメント、本戦3位交流、交流戦リーグ)

	帯同審判	庄内空港緩衝緑地運動広場(Aコート)	競技時間	庄内空港緩衝緑地運動広場(Bコート)	帯同審判
第1試合	十坂/松原	抽③ 平田 0 (0-1) 5 富士見 抽④	9:00 ~ 9:35	抽⑤ 若浜 7 (3-0) 0 亀ヶ崎 抽⑥	松陵/宮野浦
第2試合	当該(交流)	⑦ レガーレ 13 (6-0) 0 宮野浦 ⑧	9:45 ~ 10:20	④ 若浜 2 (0-6) 8 亀ヶ崎 ⑩	当該(交流)
第3試合	富士見/若浜	① 平田 3 (3-0) 0 亀ヶ崎 ②	10:30 ~ 11:05	A3 十坂 0 (0-0) 1 松陵 B3	当該
第4試合	当該(交流)	⑦ レガーレ 8 (2-0) 0 亀ヶ崎 ⑩	11:15 ~ 11:50	④ 若浜 1 (1-2) 5 泉 ④	当該(交流)
第5試合	平田/亀ヶ崎	抽① 松原 0 (0-2) 4 富士見 ①	12:00 ~ 12:35	抽② 宮野浦 1 (1-0) 1 若浜 ②	審判委員会 松山
第6試合	当該(交流)	⑧ 宮野浦 10 (5-0) 0 泉 ④	12:45 ~ 13:20	A3 十坂 0 (0-0) 1 松山 C3	当該
第7試合		インターバル		インターバル	
第8試合			雷のため中断	B3 松陵 (雷のため中止) 松山 C3	当該
第9試合	審判委員会	④ 富士見 6 (3-0) 0 若浜 ⑤	14:20 ~ 14:55	④ 松原 1 (0-0) 1 宮野浦 ⑤	審判委員会