

【16日】組み合わせ(予選リーグ)

Table with 5 columns: Aブロック, 宮野浦, 松原, 亀ヶ崎, 十坂. Rows 1-4 show match results and statistics.

Table with 5 columns: Bブロック, 松陵, 松山, 若浜. Rows 5-7 show match results and statistics.

Table with 5 columns: Bブロック, 平田, 一條, 泉, 富士見. Rows 1-4 show match results and statistics.

【16日】競技日程(予選リーグ)

Competition schedule table with columns for venue (Aコート/Bコート), time, and match details.

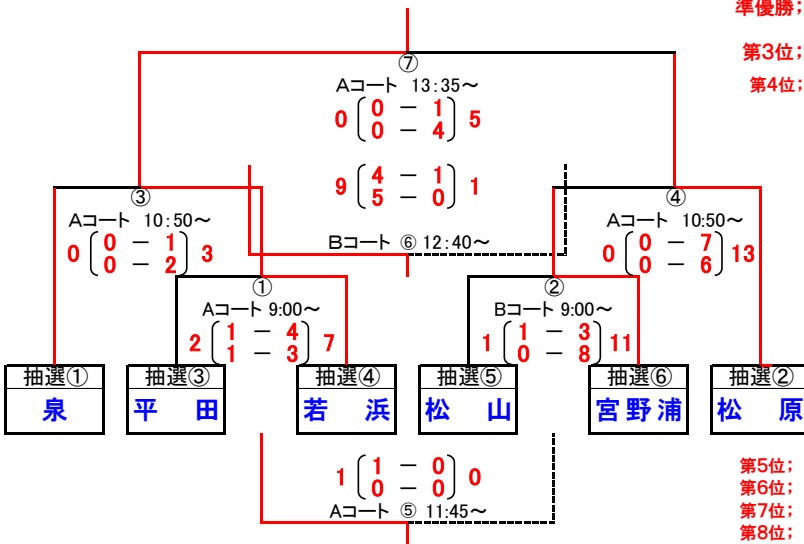
【17日】競技日程(決勝トーナメント)

優勝: 松原サッカースポーツ少年団

準優勝: 若浜SSS

第3位: 泉JSC

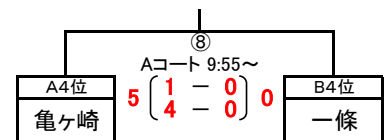
第4位: 宮野浦SSS



【17日】組み合わせ(予選リーグ3位グループ)

Table showing results for the 3rd place group matches between 十坂, 富士見, and 松陵.

第5位: 平田JSC
第6位: 松山SSS
第7位: 富士見SSS
第8位: 十坂SSS



【17日】競技日程(決勝トーナメント)

Competition schedule table for the final tournament with columns for venue, time, and match details.