

【23日】組み合わせ(予選リーグ)

Table with 5 columns: Aブロック, 亀ヶ崎, 平田, 余目, 勝点, 得失差, 順位. Rows show match results for A block teams.

Table with 5 columns: Bブロック, 宮野浦, 松原, 富士見, 勝点, 得失差, 順位. Rows show match results for B block teams.

Table with 5 columns: Cブロック, 若浜, 泉, 松山, 勝点, 得失差, 順位. Rows show match results for C block teams.

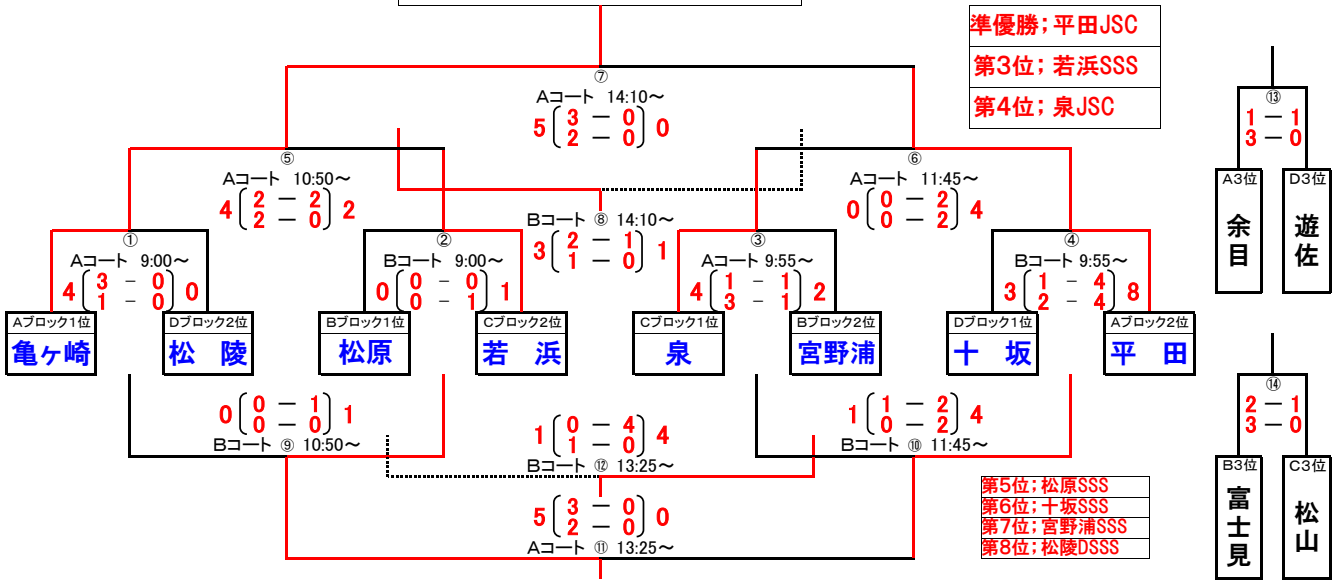
Table with 5 columns: Dブロック, 十坂, 松陵, 遊佐, 勝点, 得失差, 順位. Rows show match results for D block teams.

【23日】競技日程(予選)

Table with 5 columns: No., 帯同審判, 庄内空港緩衝緑地運動広場(Aコート), 競技時間, 庄内空港緩衝緑地運動広場(Bコート), 帯同審判. Lists match schedules for the preliminary round.

【24日】組み合わせ(決勝トーナメント) 優勝: 亀ヶ崎サッカースポーツ少年団

【予選3位交流】



【24日】競技日程(決勝)

※第5位～第8位トーナメント及び予選第3位交流戦は30分(15分ハーフ)で実施!

Table with 5 columns: No., 帯同審判, 庄内空港緩衝緑地運動広場(Aコート), 競技時間, 庄内空港緩衝緑地運動広場(Bコート), 帯同審判. Lists match schedules for the final tournament.